



■特徴

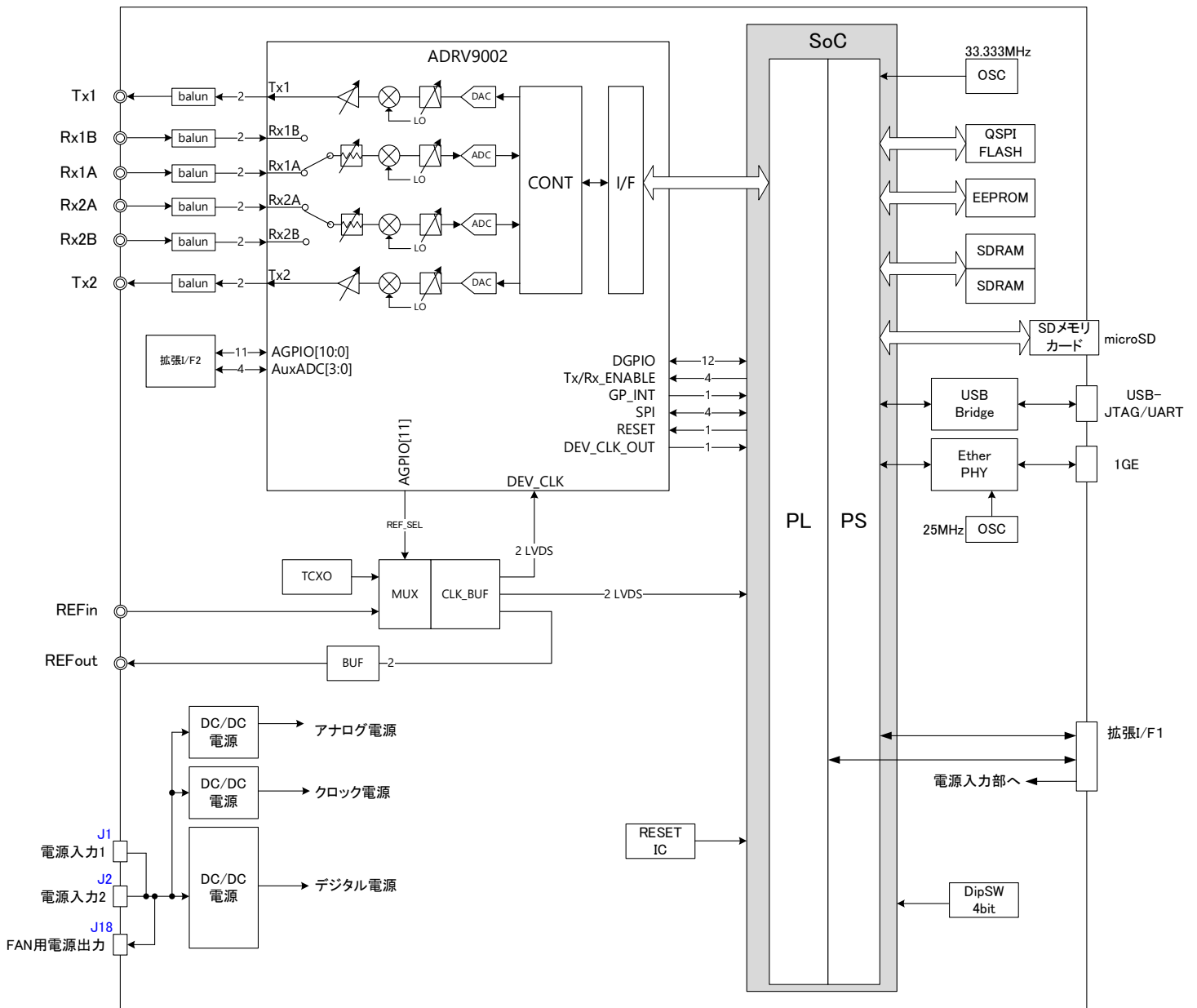
- ・ Sub-6G帯まで送受信対応可能なワイドバンド版ソフトウェア無線機プラットフォーム。
- ・ TDDやFHなど双方向通信可能で、多彩な機能付加が可能。(オプション)

■主要諸元

項目	内容	備考
送受信周波数範囲	30MHz~6GHz	・ 5.7GHz帯に整合(標準) ・ 指定周波数にマッチング調整が可能(オプション)
送受信信号帯域幅	40MHz(Max.)	
送受信CH数	送信2ch、受信2ch	
送信電力	-10dBm(typ.)	※1
受信電力範囲	0dBm ~ -50dBm	※1
耐受信入力	+10dBm	※1
搭載SoC	XC7Z020-2CLG484E /AMD	
通信インタフェース	1GbEthernet、USB(UART/JTAG)	
電源	DC+12V±10%	
消費電力	30W以下	
外形寸法	100×140×50mm以下(突起物含まず)	
質量	500g以下	
動作環境	温度:+10~+35℃、湿度:10~80%RH	

※1) 送受信周波数5.7GHz帯(20MHzBW)における代表値

■ ブロック図



コスモリサーチ株式会社

〒331-0812 さいたま市北区宮原町 3-148-5
 TEL:048-653-8101 FAX:048-651-8780
<http://www.cosmoresearch.co.jp>

販売代理店