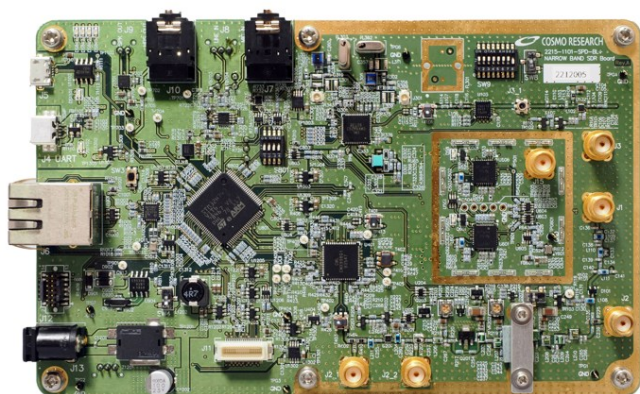
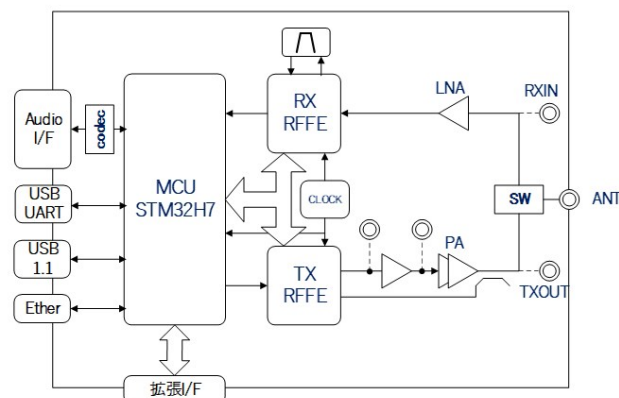


SPD-booster light+



< 外観 >



< 系統図 >

■特徴

汎用的なMCUを採用した狭帯域通信専用SDRプラットフォームです。

送信部はダイレクトコンバージョンを採用、受信部はダブルスーパーヘテロダイン構成でカスタマイズによりルーフィングフィルタを搭載可能です。

お客様のご要望の仕様に合わせ周波数変更や変復調プログラム等、実装可能です。

■主要諸元

項目	内容	備考
対応周波数	30MHz～1GHz	指定周波数にマッチング調整が必要
帯域幅	～100kHz BW	
送信出力	5W、0.1W、1mW	各ポート実装により切替可能
送信スプリアス	70dBc (高調波除く)	プラットフォームのため終段にフィルタを搭載していません。
受信感度	-110dBm以下 (20dB NQ)	代表特性例 150MHz帯 周波数偏移3.5kHz FM
耐受信入力	0dBm	
受信利得調整範囲	60dB typ	ソフト的に利得調整を追加することも可能
信号対雑音比	40dB以上 (-87dBm入力時)	代表特性例 150MHz帯 周波数偏移3.5kHz FM
ディエンファシス	75usec標準 変更可能	FM復調時
電源	+7.5V typ	
消費電力	受信時: 3W typ 送信時 (5W出力): 15W typ	
外形寸法	(W) 100× (H) 160× (H) 50mm	
動作環境	温度: 0～40℃、湿度: 80%RH以下	
開発環境/OS	STM32CubeIDE/FreeRTOS	

コスモリサーチ株式会社

〒331-0812 さいたま市北区宮原町 3-148-5
 TEL:048-653-8101 FAX:048-651-8780
<http://www.cosmoresearch.co.jp>

販売代理店