



■特徴

内部クロックに高純度 PLO を採用し、1.000Gbps の高速 ADC を高精度に実現。

FPGA は XILINX 社 Artix-7, 200T を搭載。

DDR3 メモリを搭載, FPGA 内部デザイン書き換えによって様々な信号処理に対応可能。

PC へのデータ送信に最大転送速度 5Gbps の USB3.0 SuperSpeed を採用。

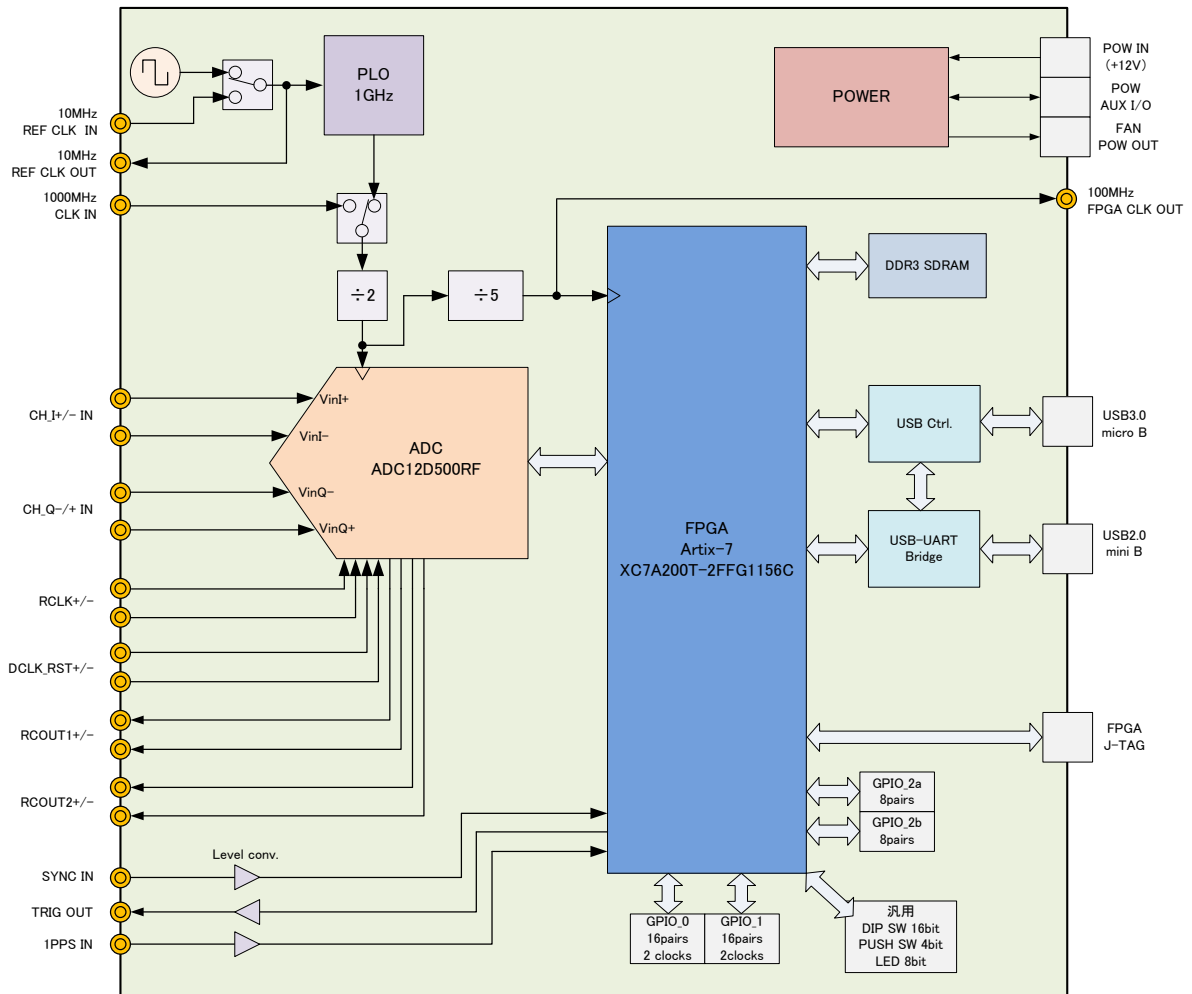
リファレンスクロック(10MHz)にて外部同期可能。

2mm ピッチの 32 本の汎用外部インターフェース

■主要諸元

サンプリングレート	1000MHz (1ch 入力) 500MHz (2ch 入力)
ADC 出力分解能	12bit
入力仕様	50Ω AC 結合, 600mVp-p, または、800mVp-p 差動入力
PLO 位相雑音	-110dBc/Hz@10kHz -130dBc/Hz@100kHz
基準パルス	1PPS IN (TTL, 50Ω)
トリガ・シンク	SYNC IN, TRIG OUT (TTL, 50Ω)
データ出力	USB3.0 microB
電源	DC12V
基板サイズ	136.0 mm x 152.5mm 部品面 22mm 以下 半田面 8mm 以下

■ ブロック図



■ インターフェイス詳細抜粋

REF CLK IN, CLK IN, REF CLK OUT	MMCX, 50 Ω, 2dBm(typ)
FPGA CLK OUT	MMCX, 50 Ω, 3dBm(typ)
SYNC IN, TRIG OUT, 1PPS IN	MMCX, 50 Ω, TTL Compatible
GPIO_0, GPIO_1	MICTOR コネクタ, LVDS or 2.5V LVCMOS
GPIO_2	2mm ピッチ ピンヘッダ, LVDS or 2.5V LVCMOS
RCLK+/-, DCLK_RST+/-, RCOUT1+/-, RCOUT2+/-	MMCX, ADC AutoSync 機能用 ※使用する場合は要調整
POWER IN	5.5mmΦ2.1mm PLUG 適合ジャック, DC12V
POWER AUX IN/OUT	VH コネクタ 4pin ストレート, POWER IN と共通の為, 電源入力もしくは外部フロントエンド回路用電源として使用
FAN POWER OUT	PA 2pin ストレート, FAN 用電源

コスモリサーチ株式会社

〒331-0812 さいたま市北区宮原町 3-148-5
TEL:048-653-8101 FAX:048-651-8780
<http://www.cosmoresearch.co.jp>

販売代理店